

■リーグ戦星取表（予選リーグ）

(Aグループ)

	川越女子ジュニア	東大宮エンジェルス	柏レディースFC	勝点	得点	失点	得失点	順位
川越女子ジュニア	※	1△-1	4○1	4	5	2	3	1
東大宮エンジェルス	1△1	※	3○0	4	4	1	3	2
柏レディースFC	1●4	0●3	※	0	1	7	-6	3

(Bグループ)

	和光ベレーザ	吉川キッカーズ	毛呂山レディース	勝点	得点	失点	得失点	順位
和光ベレーザ	※	1●2	2○0	3	3	2	1	2
吉川キッカーズ	2○1	※	4○2	6	6	3	3	1
毛呂山レディース	0●2	2●4	※	0	2	6	-4	3

(Cグループ)

	桶川クイーンズ	宮原サッカー	吉見エスカラ	勝点	得点	失点	得失点	順位
桶川クイーンズ	※	0●4	0●5	0	0	9	-9	3
宮原サッカー	4○0	※	0●4	3	4	4	0	2
吉見エスカラ	5○0	4○0	※	6	9	0	9	1

(Dグループ)

	久喜ガールズ	大宮日進レディース	千葉中央	勝点	得点	失点	得失点	順位
久喜ガールズ	※	1○0	0●4	3	1	4	-3	2
大宮日進レディース	0●1	※	0●3	0	0	4	-4	3
千葉中央	4○0	3○1	※	6	7	1	6	1

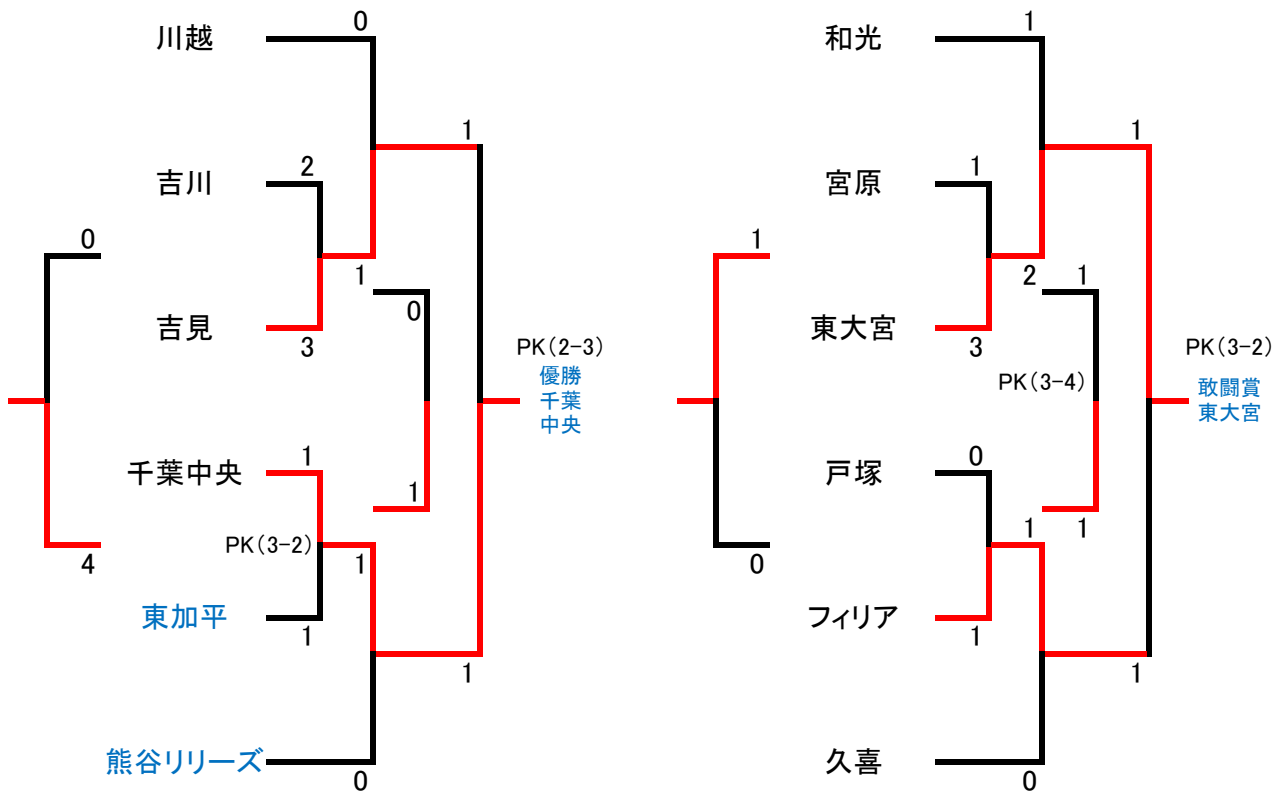
(Eグループ)

	戸塚FCガールズ	狭山女子	東加平キッカーズ	勝点	得点	失点	得失点	順位
戸塚FCガールズ	※	4○0	2●6	3	6	6	0	2
狭山女子	0●4	※	1●5	0	1	9	-8	3
東加平キッカーズ	6○2	5○1	※	6	11	3	8	1

(Fグループ)

	SEフィリアFC+上福岡少年少女KFC	FCなめくま	熊谷リリーズ	勝点	得点	失点	得失点	順位
SEフィリアFC+上福岡少年少女KFC	※	4○0	0●2	3	4	2	2	2
FCなめくま	0●4	※	1△1	1	1	5	-4	3
熊谷リリーズ	2○0	1△1	※	4	3	1	2	1

■ 決勝トーナメント組合せ及び試合時間・審判 (1位・2位パート) ; 15分
 (1位パート) (2位パート)



1位パート 決勝トーナメントスケジュール A面

0:45

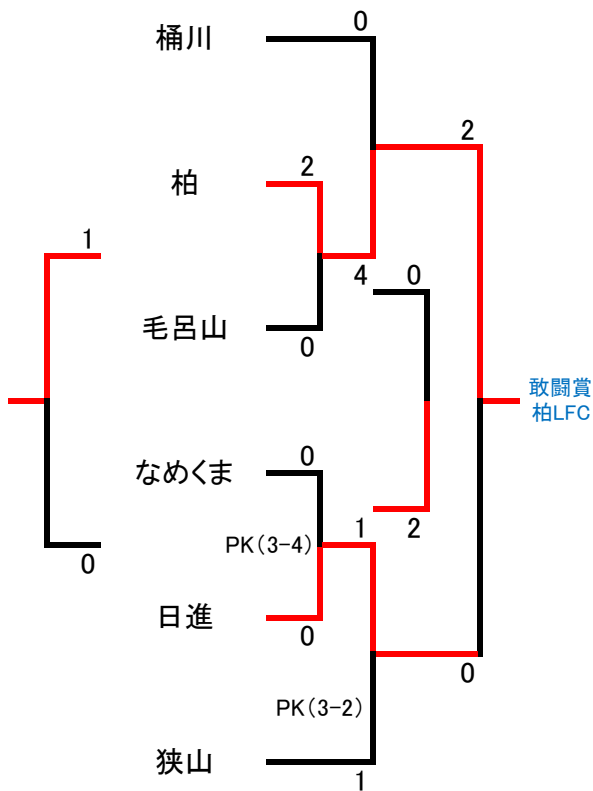
試合NO	時間	対戦		主審	補助審
A①	9:30	吉川	2×3	吉見	川越
A②	10:15	千葉中央	1×1 PK(3-2)	東加平	熊谷リリース
A③	11:00	川越	0×1	吉見	千葉中央
A④	11:45	熊谷リリース	0×1	千葉中央	吉見
A⑤	12:30	吉川	0×4	東加平	吉見
A⑥	13:15	川越	0×1	熊谷リリース	東加平
A⑦	14:00	吉見	1×1 PK(2-3)	千葉中央	川越

2位パート 決勝トーナメントスケジュール B面

0:45

試合NO	時間	対戦		主審	補助審
B①	9:30	宮原	1×3	東大宮	和光
B②	10:15	戸塚	0×1	フィリア	久喜
B③	11:00	和光	1×2	東大宮	フィリア
B④	11:45	久喜	0×1	フィリア	東大宮
B⑤	12:30	宮原	1×0	戸塚	東大宮
B⑥	13:15	和光	1×1 PK(3-4)	久喜	宮原
B⑦	14:00	東大宮	1×1 PK(3-2)	フィリア	和光

■ 決勝トーナメント組合せ及び試合時間・審判（3位パート）；15分ハーフ



3位パート 決勝トーナメントスケジュール C面

0:45

試合NO	時間	対戦		主審	補助審
C①	9:30	柏	2×0	毛呂山	桶川 本部
C②	10:15	なめくま	0×0 PK(3-4)	日進	狭山 本部
C③	11:00	桶川	0×4	柏	日進 なめくま
C④	11:45	狭山	1×1 PK(2-3)	日進	柏 毛呂山
C⑤	12:30	毛呂山	1×0	なめくま	柏 日進
C⑥	13:15	桶川	0×2	狭山	毛呂山 なめくま
C⑦	14:00	柏	2×0	日進	桶川 狭山